

CPD12ET

STAFF[®]
TRUCKS

*LIFTING
TO 
GETHER*



www.staff-trucks.com



Η καμπίνα χειριστή είναι ειδικά σχεδιασμένη ώστε να παρέχει τη μέγιστη ασφάλεια.

▮▮ Το νέο και επαναστατικό ηλεκτρικό περνοφόρο **CPD12ET** είναι το μοναδικό μηχάνημα με ύψος λιγότερο από 2 m και βάρος 2 t. Μπορεί να εξειδικευτεί και να χρησιμοποιηθεί αποτελεσματικά σε βιομηχανικούς ανελκυστήρες, εξυπηρετώντας έτσι διαφορετικούς ορόφους εργασίας, ενώ είναι δημοφιλές σε βιομηχανικά κτίρια σε όλο τον κόσμο. Εξοπλισμένο με παγκοσμίου κλάσης υδραυλικό πακέτο ισχύος, μοτέρ κίνησης AC και ηλεκτρικό σύστημα ελέγχου, το **CPD12ET** εξασφαλίζει γρήγορη ανταπόκριση, ακριβή έλεγχο, εξαιρετική απόδοση και μεγαλύτερη διάρκεια ζωής της μπαταρίας. ▮▮



Η έξυπνα προγραμματιζόμενη οθόνη LCD εμφανίζει κωδικό σφάλματος, στην περίπτωση προβλήματος, κρατώντας ενήμερο το χειριστή και βοηθώντας το μηχανικό συντήρησης στη γρηγορότερη επίλυσή του.



Το τιμόνι, το ταμπλό και ο διακόπτης ρεύματος είναι ειδικά σχεδιασμένα για μεγαλύτερη άνεση και αποδοτικότητα του χειριστή, ενώ το σύστημα finger tip καθιστά τον έλεγχο του ιστού ακριβή και εύκολο με απλές μόνο κινήσεις των δαχτύλων.



Η πλάγια αλλαγή μπαταρίας καθιστά εύκολη και γρήγορη την αντικατάστασή της.

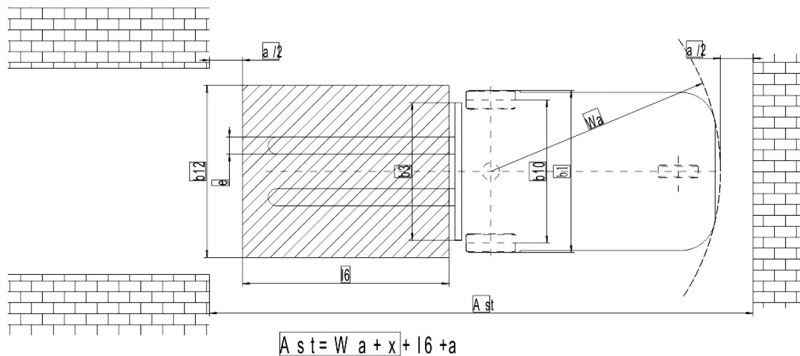


Χαρακτηριστικά	Μοντέλο		CPD12ET
	Τύπος χειριστή		Καθήμενος
	Ανυψωτική ικανότητα	Q (kg)	1200
	Κέντρο βάρους φορτίου	c (mm)	500
	Μονάδα κίνησης		Μπαταρία
	Τύπος φρένων		Υδραυλικά/Μηχανικά
	Βάρος (με μπαταρία)	kg	1940
	Τύπος μπαταρίας	kg	Βιομηχανικού τύπου
	Τάση μπαταρίας	V/Ah	24/360
	Βάρος μπαταρίας	kg	345
	Μοτέρ κίνησης		AC
	Επίπεδο ήχου	dB	70

Απόδοση	Ταχύτητα κίνησης	km/h	6.0/6.6
	Ταχύτητα ανύψωσης	m/s	0.12/0.2
	Ταχύτητα καθόδου ιστού	m/s	0.14/0.125

Διαστάσεις	Ύψος ανύψωσης	h3 (mm)	2930
	Ύψος ιστού, συνεπτυγμένος	h1 (mm)	1980
	Ύψος ιστού, ανεπτυγμένος	h4 (mm)	3885
	Ελεύθερη ανύψωση	h2 (mm)	120
	Συνολικό μήκος	l1 (mm)	2530
	Συνολικό πλάτος	b1/b2 (mm)	948
	Διαστάσεις περονών	s/e/l (mm)	920x100x35
	Ύψος καμπίνας	h6 (mm)	1985
	Ύψος καθίσματος	h7 (mm)	970
	Απόσταση φορτίου	x (mm)	1150
	Απόσταση από το έδαφος	m 2 (mm)	95
	Μεταξόνιο	γ (mm)	243.5
Ακτίνα περιστροφής	Wa	1450	

* Οι τιμές του πίνακα και τα τεχνικά χαρακτηριστικά ενδέχεται να αλλάξουν χωρίς προειδοποίηση.



$$A_{st} = W a + x + l_6 + a$$

