

CPD15/20FVD

STAFF[®]
TRUCKS

LIFTING
TO 
GETHER



www.staff-trucks.com



Ευρύχωρη καμπίνα οδηγού.



Σύστημα finger tip καθιστά τον έλεγχο του ιστού ακριβή και εύκολο με απλές μόνο κινήσεις των δαχτύλων.

Τα ηλεκτροκίνητα περνοφόρα αντιβάρου 4 τροχών με μπαταρία 48 volt και ανυψωτική ικανότητα 1,5 ή 2 t είναι κατάλληλα για διάφορες εφαρμογές σε εξωτερικό ή εσωτερικό χώρο, όπως η φόρτωση/εκφόρτωση εμπορευμάτων, η τροφοδοσία γραμμών, η στοιβαξη, η συλλογή παραγγελιών και η οριζόντια μεταφορά. Οι περιορισμένες διαστάσεις τους υποστηρίζουν κίνηση με μεγάλη ευελιξία σε στενούς διαδρόμους και κλειστές στροφές, ενώ διαθέτουν πολύ καλή ανυψωτική αναλογία (ύψος/κιλά), εξαιρετική αναρριχητική ικανότητα και υψηλό δείκτη ασφάλειας.



Υψηλής ποιότητας ηλεκτρικές συνδέσεις για τη μέγιστη στεγανοποίηση σε οποιοδήποτε εργασιακό περιβάλλον.



Ρυθμιζόμενο τιμόνι μεγάλης γωνίας για μεγαλύτερη άνεση του χειριστή.



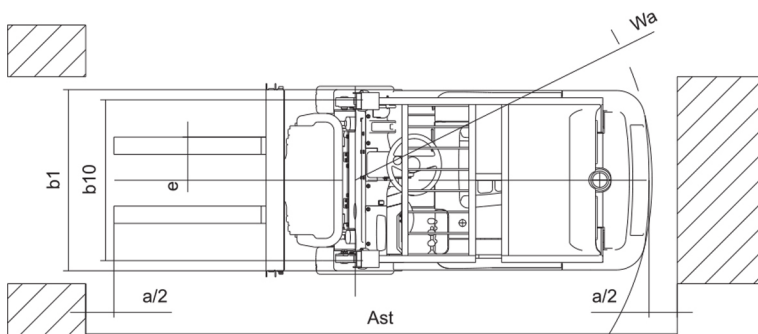
Η έξυπνα προγραμματιζόμενη οθόνη LCD εμφανίζει κωδικό σφάλματος, στην περίπτωση προβλήματος, κρατώντας ενήμερο το χειριστή και βοηθώντας το μηχανικό συντήρησης στη γρηγορότερη επίλυσή του.



Τα ηλεκτροκίνητα περνοφόρα αντιβάρου 4 τροχών διαθέτουν δύο ανεξάρτητα μοτέρ κίνησης, προσφέροντας διπλάσια ισχύ, αυξημένη σταθερότητα σε ανισόπεδο έδαφος και συνεπώς μεγαλύτερη ασφάλεια οδηγού και εμπορευμάτων.

Χαρακτηριστικά	Μοντέλο		CPD15FVD	CPD20FVD
	Τύπος χειριστή		Καθήμενος χειριστής	Καθήμενος χειριστής
	Αनुψωτική ικανότητα	Q (kg)	1500	2000
	Κέντρο βάρους φορτίου	c (mm)	500	500
	Μονάδα κίνησης		Μπαταρία	Μπαταρία
	Τύπος φρένων		Υδραυλικά/Μηχανικά	Υδραυλικά/Μηχανικά
	Βάρος (με μπαταρία)	Kg	3165	3540
	Τύπος μπαταρίας		Βιομηχανικού τύπου	Βιομηχανικού τύπου
	Τάση μπαταρίας	V/Ah	48/400	48/500
	Βάρος μπαταρίας	kg	635	753
	Μοτέρ κίνησης		AC	AC
	Επίπεδο ήχου	dB	68	74
	Πίεση συνδέσεων	bar	14.5	14.5

Απόδοση	Ταχύτητα κίνησης	km/h	13.0/14.0	13.0/14.0
	Ταχύτητα ανύψωσης	m/s	0.29/0.43	0.26/0.43
	Ταχύτητα καθόδου ιστού	m/s	0.44/0.435	0.44/0.435



Διαστάσεις	Υψος ανύψωσης	h3 (mm)	300-4500	300-4500
	Υψος ιστού, συνεπιγμένος*	h1 (mm)	1990	1990
	Υψος ιστού, ανεπιγμένος*	h4 (mm)	4011	4011
	Ελεύθερη ανύψωση*	h2 (mm)	120	120
	Συνολικό μήκος	l1 (mm)	2920	3170
	Συνολικό πλάτος	b1/b2 (mm)	1065	1150
	Υψος καμπίνας	h6 (mm)	2060	2060
	Υψος καθίσματος	h7 (mm)	855	855
	Υψος σύνδεσης ρυμούλκησης	h10 (mm)	470	470
	Απόσταση φορτίου	x (mm)	395	395
	Απόσταση από το έδαφος	m2 (mm)	78	78
	Μεταξόνιο	y (mm)	1335	1435
	Ακτίνα περιστροφής	Wa	1620	1715

*Οι τιμές αλλάζουν σύμφωνα με το επιλεγμένο ύψος του ιστού.

** Οι τιμές του πίνακα και τα τεχνικά χαρακτηριστικά ενδέχεται να αλλάξουν χωρίς προειδοποίηση.

