

CPD15/20TV

STAFF[®]
TRUCKS

*LIFTING
TO 
GETHER*



www.staff-trucks.com



Ευρύχωρη καμπίνα οδηγού.



Σύστημα finger tip καθιστά τον έλεγχο του ιστού ακριβή και εύκολο με απλές μόνο κινήσεις των δαχτύλων.

Τα ηλεκτροκίνητα περνοφόρα αντιβάρου 3 τροχών με μπαταρία 48 volt και ανυψωτική ικανότητα 1,5 ή 2 t είναι κατάλληλα για διάφορες εφαρμογές σε εξωτερικό ή εσωτερικό χώρο, όπως η φόρτωση/εκφόρτωση εμπορευμάτων, η τροφοδοσία γραμμών, η στοίβαξη, η συλλογή παραγγελιών και η οριζόντια μεταφορά. Οι περιορισμένες διαστάσεις τους υποστηρίζουν κίνηση με μεγάλη ευελιξία σε στενούς διαδρόμους και κλειστές στροφές, ενώ διαθέτουν πολύ καλή ανυψωτική αναλογία (ύψος/κιλά), εξαιρετική αναρριχητική ικανότητα και υψηλό δείκτη ασφάλειας.



Υψηλής ποιότητας ηλεκτρικές συνδέσεις για τη μέγιστη στεγανοποίηση σε οποιοδήποτε εργασιακό περιβάλλον.



Ρυθμιζόμενο τιμόνι μεγάλης γωνίας για μεγαλύτερη άνεση του χειριστή.



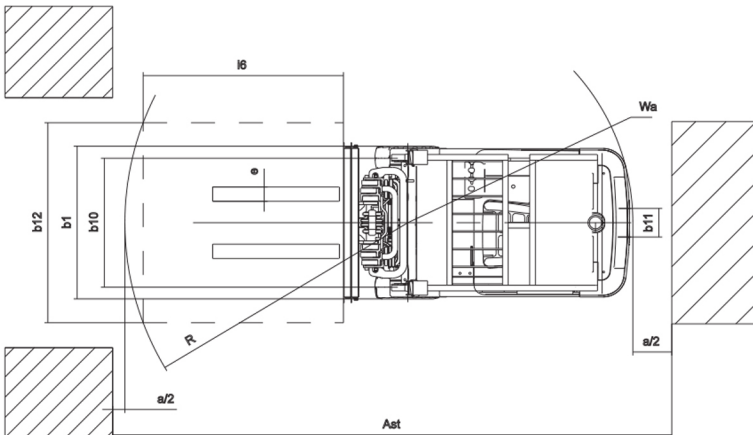
Η έξυπνα προγραμματιζόμενη οθόνη LCD εμφανίζει κωδικό σφάλματος, στην περίπτωση προβλήματος, κρατώντας ενήμερο το χειριστή και βοηθώντας το μηχανικό συντήρησης στη γρηγορότερη επίλυσή του.



Τα ηλεκτροκίνητα περνοφόρα αντιβάρου 3 τροχών διαθέτουν δύο ανεξάρτητα μοτέρ κίνησης, προσφέροντας διπλάσια ισχύ, βελτιωμένη ικανότητα εκτέλεσης ελιγμών και συνεπώς υψηλότερη απόδοση.

Χαρακτηριστικά	Μοντέλο		CPD15TV	CPD20TV
	Τύπος χειριστή		Καθήμενος χειριστής	Καθήμενος χειριστής
	Αनुψωτική ικανότητα	Q (kg)	1500	2000
	Κέντρο βάρους φορτίου	c (mm)	500	500
	Μονάδα κίνησης		Μπαταρία	Μπαταρία
	Τύπος φρένων		Υδραυλικά/Μηχανικά	Υδραυλικά/Μηχανικά
	Βάρος (με μπαταρία)	Kg	3100	3570
	Τύπος μπαταρίας		Βιομηχανικού τύπου	Βιομηχανικού τύπου
	Τάση μπαταρίας	V/Ah	48/400	48/600
	Βάρος μπαταρίας	kg	635	900
	Μοτέρ κίνησης		AC	AC
	Επίπεδο ήχου	dB	68	74
	Πίεση συνδέσεων	bar	14.5	14.5

Απόδοση	Ταχύτητα κίνησης	km/h	13.0/14.0	13.0/14.0
	Ταχύτητα ανύψωσης	m/s	0.29/0.43	0.26/0.43
	Ταχύτητα καθόδου ιστού	m/s	0.44/0.435	0.44/0.435



Διαστάσεις	Υψος ανύψωσης	h3 (mm)	300-4500	300-4500
	Υψος ιστού, συνεπιγμένος*	h1 (mm)	1990	1990
	Υψος ιστού, ανεπιγμένος*	h4 (mm)	4011	4011
	Ελεύθερη ανύψωση*	h2 (mm)	120	120
	Συνολικό μήκος	l1 (mm)	2765	3125
	Συνολικό πλάτος	b1/b2 (mm)	1065	1150
	Υψος καμπίνας	h6 (mm)	2060	2060
	Υψος καθίσματος	h7 (mm)	855	855
	Υψος σύνδεσης ρυμούλκησης	h10 (mm)	475	475
	Απόσταση φορτίου	x (mm)	397.5	397.5
	Απόσταση από το έδαφος	m2 (mm)	78	78
	Μεταξόνιο	y (mm)	1258	1468
	Ακτίνα περιστροφής	Wa	1475	1680

*Οι τιμές αλλάζουν σύμφωνα με το επιλεγμένο ύψος του ιστού.

** Οι τιμές του πίνακα και τα τεχνικά χαρακτηριστικά ενδέχεται να αλλάξουν χωρίς προειδοποίηση.

