

EPT18C

STAFF[®]
TRUCKS

*LIFTING
TO 
GETHER*



www.staff-trucks.com



Ηλεκτρομαγνητικός διακόπτης φρένου διασφαλίζει ότι το μηχάνημα μπορεί να κινηθεί εύκολα προς την περιοχή της φόρτισης ή της συντήρησης σε περίπτωση εξάντλησης της μπαταρίας.



Εξάρτημα anti-collision blocks προστατεύει το μηχάνημα από τυχόν πρόσκρουση.



Balance wheels για μεγαλύτερη σταθερότητα.



▮▮ Η καινοτόμα σχεδίαση σε συνδυασμό με τις compact διαστάσεις καθιστούν το **EPT18C** το κατάλληλο εργαλείο για τον επαγγελματία. ▮▮

Ενσωματωμένος φορτιστής 220V για γρήγορη και εύκολη φόρτιση.

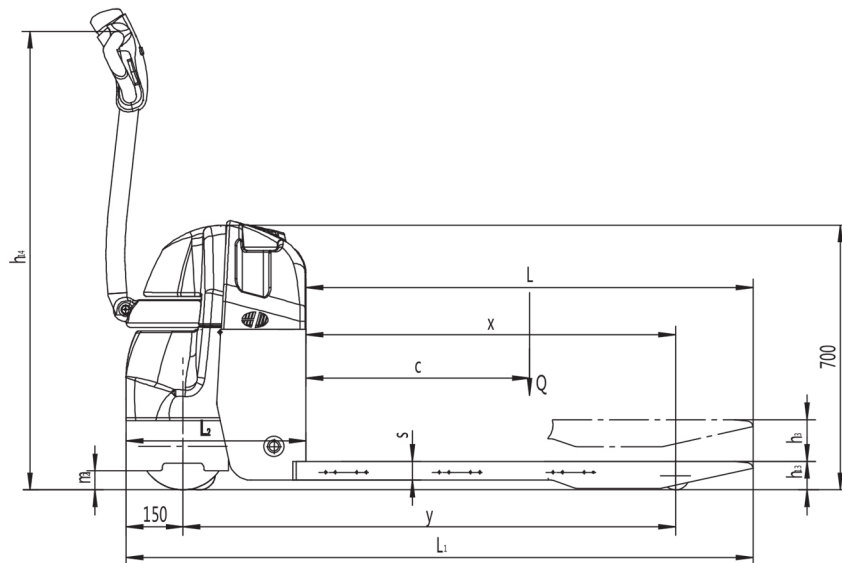


Εξαιρετική ικανότητα αναρρίχησης σε κλίση εδάφους 8-10%.



Χαρακτηριστικά	Μοντέλο		EPT18C
	Τύπος χειριστή		Πεζού χειριστή
	Ανυψωτική ικανότητα	Q (kg)	1800
	Κέντρο βάρους φορτίου	c (mm)	590
	Μονάδα κίνησης		Μπαταρία
	Τύπος φρένων		Ηλεκτρομαγνητικά
	Βάρος (με μπαταρία)	kg	275
	Τύπος μπαταρίας		Κλειστού τύπου
	Τάση μπαταρίας	V/Ah	2x12/85
	Βάρος μπαταρίας	kg	2x25
	Μοτέρ κίνησης		AC

Απόδοση	Ταχύτητα κίνησης	km/h	5.5/ 6.0
	Ταχύτητα ανύψωσης	m/s	0.051/ 0.060
	Ταχύτητα καθόδου ιστού	m/s	0.032/ 0.039



Διαστάσεις	Ύψος ανύψωσης	h3 (mm)	110
	Συνολικό μήκος	l1 (mm)	1625
	Συνολικό πλάτος	b1/b2 (mm)	645
	Ύψος περονών	h13 (mm)	85
	Διαστάσεις περονών	s/e/l (mm)	50x150x1150
	Απόσταση φορτίου	x (mm)	975
	Απόσταση από το έδαφος	m2 (mm)	50
	Μεταξόνιο	γ (mm)	1300
	Ακτίνα περιστροφής	Wa (mm)	1458

* Οι τιμές του πίνακα και τα τεχνικά χαρακτηριστικά ενδέχεται να αλλάξουν χωρίς προειδοποίηση.

