

EPT20-SO

STAFF[®]
TRUCKS

*LIFTING
TO 
GETHER*



www.staff-trucks.com



Σύστημα ηλεκτρικής υποβοήθησης τιμονιού εξασφαλίζει γρήγορη ανταπόκριση, εύκολο έλεγχο και περισσότερη ασφάλεια.



Ειδικά σχεδιασμένο μοτέρ κίνησης AC παρέχει γρήγορη ανταπόκριση, ακριβή έλεγχο, εξαιρετική απόδοση, μεγαλύτερη διάρκεια ζωής μπαταρίας και μέσω της μεγαλύτερης ισχύος διατηρείται η υψηλή ταχύτητα ακόμα και σε καταστάσεις πλήρους φόρτωσης.

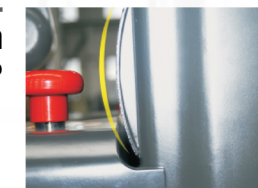
▮▮ Σταθερότητα κατά την ανύψωση ακόμα και σε συνθήκες μη ισορροπημένης φόρτωσης. ▮▮



Μπουτόν έκτακτης ανάγκης στην επάνω δεξιά πλευρά του πλαισίου καθιστά εύκολη και άμεση την ανταπόκριση του χειριστή σε ενδεχόμενη ανάγκη ακινητοποίησης του μηχανήματος.



Ειδική τοξωτή σχεδίαση εξασφαλίζει σταθερή απόσταση μεταξύ του μπροστινού και του πίσω πλαισίου για αποφυγή πιθανότητας ατυχήματος.



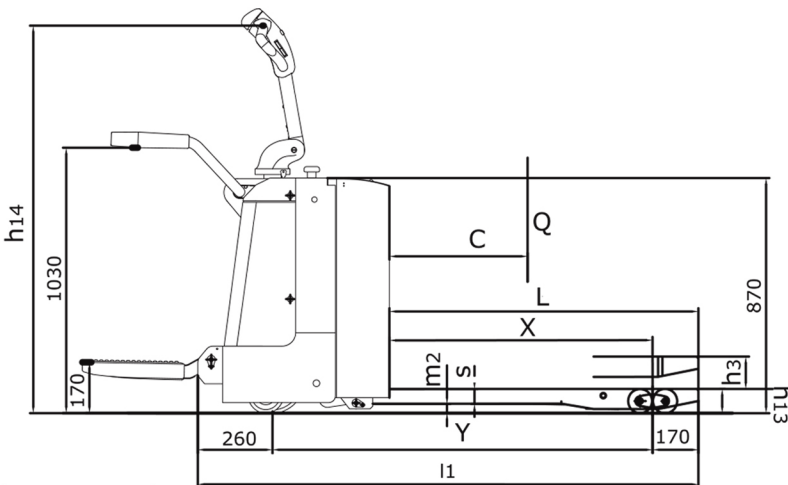
Ανοιχτός βραχίονας και πλατφόρμα επιτρέπουν στο μηχάνημα να κινηθεί στη μέγιστη ταχύτητα, προστατεύοντας το χειριστή. Κλειστός βραχίονας και πλατφόρμα επιτρέπουν στο μηχάνημα να κινηθεί στη χαμηλότερη ταχύτητα, μετατρέποντάς το σε μηχάνημα πεζού χειριστή.



Σύστημα anti-roll back για τον έλεγχο της ταχύτητας κίνησης και για τη διασφάλιση της σταθερότητας του μηχανήματος κατά τη φόρτωση/εκφόρτωση.

Χαρακτηριστικά	Μοντέλο		EPT20-SO
	Τύπος χειριστή		Πεζού χειριστή / Πλατφόρμα
	Ανυψωτική ικανότητα	Q (kg)	2000
	Κέντρο βάρους φορτίου	c (mm)	600
	Μονάδα κίνησης		Μπαταρία
	Τύπος φρένων		Ηλεκτρομαγνητικά
	Βάρος (με μπαταρία)	Kg	670
	Τύπος μπαταρίας		Βιομηχανικού τύπου
	Τάση μπαταρίας	V/Ah	24/210
	Βάρος μπαταρίας	kg	190
	Μοτέρ κίνησης		AC
	Τιμόνι		Ηλεκτρική υποβοήθηση τιμονιού
	Επίπεδο ήχου	dB	74

Απόδοση	Ταχύτητα κίνησης	km/h	7.5/8.5
	Ταχύτητα ανύψωσης	m/s	0.056/0.060
	Ταχύτητα καθόδου ιστού	m/s	0.057/0.057



Διαστάσεις	Ύψος ανύψωσης	h3 (mm)	125
	Ύψος ιστού, συνεπτυγμένος	h1 (mm)	1980
	Ύψος ιστού, ανεπτυγμένος	h4 (mm)	3885
	Ελεύθερη ανύψωση	h2 (mm)	120
	Συνολικό μήκος	l1 (mm)	1930
	Συνολικό πλάτος	b1/b2 (mm)	730
	Ύψος περονών	h13 (mm)	85
	Διαστάσεις περονών	s/e/l (mm)	55x170x1220
	Απόσταση φορτίου	x (mm)	937/1003
	Απόσταση από το έδαφος	m2 (mm)	35
	Μεταξόνιο	y (mm)	1440
Ακτίνα περιστροφής	Wa (mm)	1725	

* Οι τιμές του πίνακα και τα τεχνικά χαρακτηριστικά ενδέχεται να αλλάξουν χωρίς προειδοποίηση.

