

ES 16-45SO

STAFF[®]
TRUCKS

*LIFTING
TO 
GETHER*



www.staff-trucks.com

Διακόπτης lift limit στην κορυφή του ιστού σταματά το υδραυλικό μοτέρ στο μέγιστο ύψος ανύψωσης για μείωση της περιττής καταπόνησης των εξαρτημάτων ανύψωσης και αύξηση της διάρκειας ζωής της μπαταρίας.

Αυτόματη μετάβαση του μηχανήματος σε λειτουργία χαμηλής ταχύτητας για ανύψωση μεγαλύτερη των 0,5 m, αυξάνοντας την ασφάλεια.



Μεγαλύτερη προβολή ιστού εξασφαλίζει στο χειριστή καλύτερη ορατότητα.

▮ ▮ Παγκόσμιας κλάσης πακέτο υδραυλικής ισχύος, με χαμηλά επίπεδα θορύβου, λιγότερους κραδασμούς και εξαιρετική στεγανότητα εξασφαλίζει την ομαλή ανύψωση. ▮ ▮



Σύστημα ηλεκτρικής υποβοήθησης τιμονιού εξασφαλίζει γρήγορη ανταπόκριση, εύκολο έλεγχο και περισσότερη ασφάλεια.

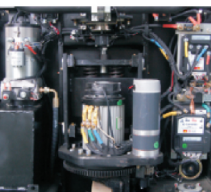


Μπουτόν έκτακτης ανάγκης στην επάνω δεξιά πλευρά του πλαισίου καθιστά εύκολη και άμεση την ανταπόκριση του χειριστή σε ενδεχόμενη ανάγκη ακινητοποίησης του μηχανήματος.



Σύστημα creep speed control ενεργοποιείται όταν το τιμόνι βρίσκεται σε κάθετη θέση, επιτρέποντας στο χειριστή να εργαστεί αποτελεσματικότερα σε περιορισμένο χώρο.

Σύστημα anti-roll back για τον έλεγχο της ταχύτητας κίνησης και για τη διασφάλιση της σταθερότητας του μηχανήματος κατά τη φόρτωση/εκφόρτωση.

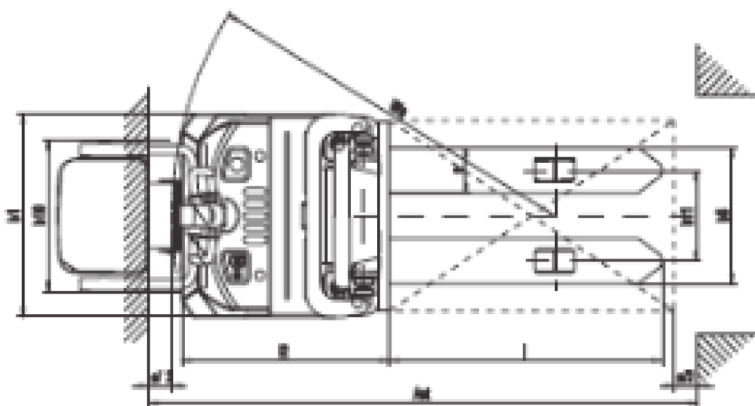


Πλάγια αλλαγή μπαταρίας για εύκολη και γρήγορη αντικατάσταση.



Χαρακτηριστικά	Μοντέλο		ES16-45SO
	Τύπος χειριστή		Πεζού χειριστή / Πλατφόρμα
	Ανυψωτική ικανότητα	Q (kg)	1600
	Κέντρο βάρους φορτίου	c (mm)	600
	Μονάδα κίνησης		Μπαταρία
	Τύπος φρένων		Ηλεκτρομαγνητικά
	Βάρος (με μπαταρία)	Kg	1290
	Τύπος μπαταρίας		Βιομηχανικού τύπου
	Τάση μπαταρίας	V/Ah	24/280
	Βάρος μπαταρίας	kg	240
	Μοτέρ κίνησης		AC
	Τιμόνι		Ηλεκτρική υποβοήθηση τιμονιού
	Επίπεδο ήχου	dB	74

Απόδοση	Ταχύτητα κίνησης	km/h	5.5/6.5
	Ταχύτητα ανύψωσης	m/s	0.15/0.18
	Ταχύτητα καθόδου ιστού	m/s	0.20/0.15



Διαστάσεις	Ύψος ανύψωσης	h3+h13 (mm)	4500
	Ύψος ιστού, συνεπτυγμένος	h1 (mm)	2020
	Ύψος ιστού, ανεπτυγμένος	h4 (mm)	3400
	Ελεύθερη ανύψωση	h2 (mm)	100
	Συνολικό μήκος	l1 (mm)	2003/2525
	Συνολικό πλάτος	b1/b2 (mm)	850
	Ύψος περονών	h13 (mm)	85
	Διαστάσεις περονών	s/e/l (mm)	55x190x1150
	Απόσταση φορτίου	x (mm)	713
	Απόσταση από το έδαφος	m2 (mm)	30
	Μεταξόνιο	y (mm)	1394
Ακτίνα περιστροφής	Wa (mm)	1613	

* Οι τιμές του πίνακα και τα τεχνικά χαρακτηριστικά ενδέχεται να αλλάξουν χωρίς προειδοποίηση.

